

OM 91C/11,5M Cat.2008 - Rahmensatz

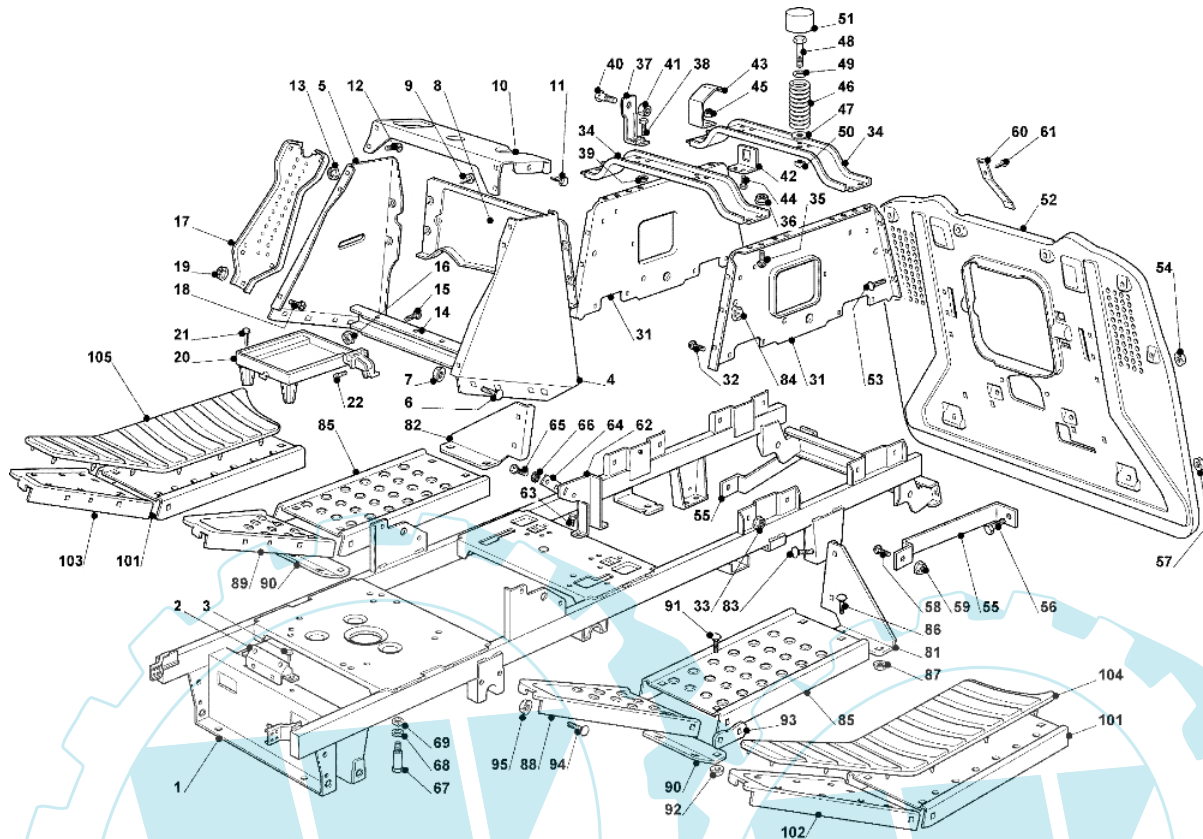
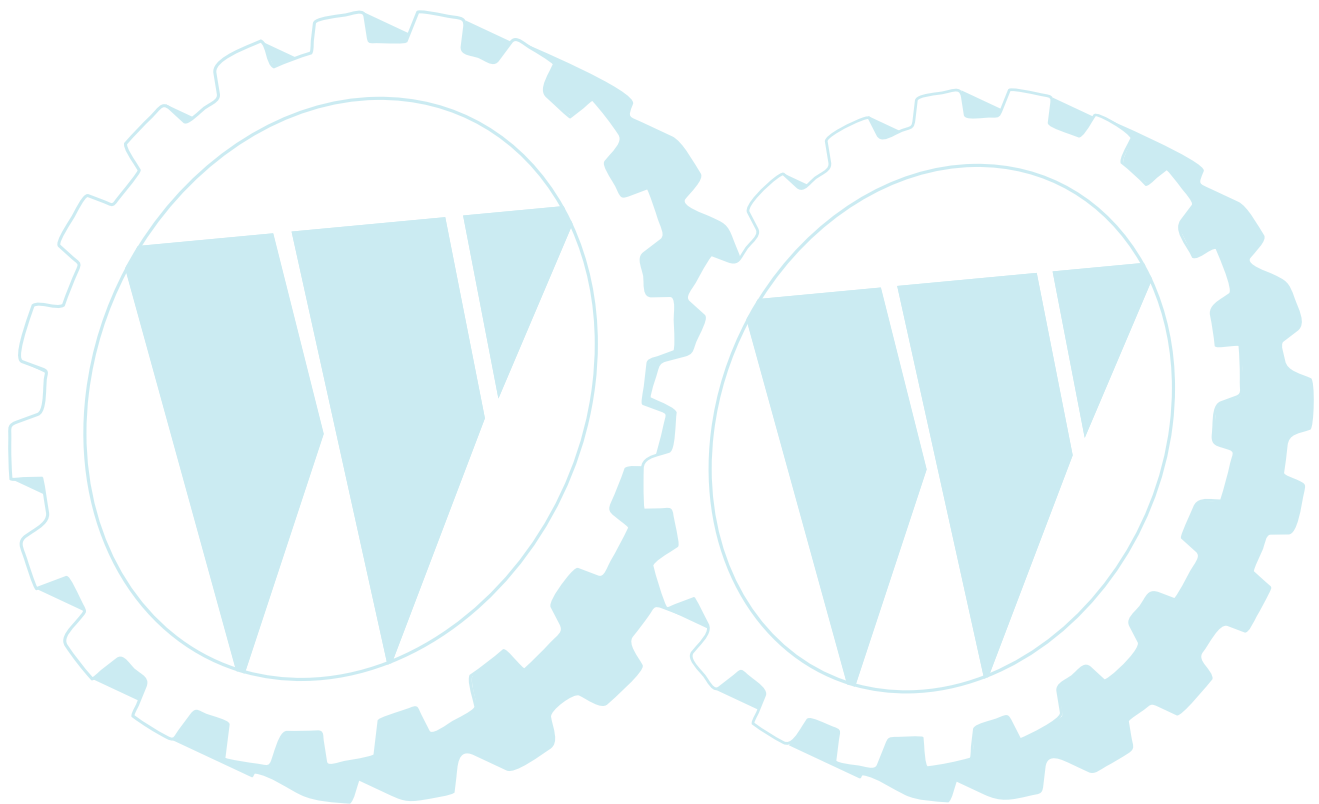


Bild Nr.	Anz.	Teilenummer	Beschreibung	Technische Nachricht
1	1	G82800095E0	Rahmen	
2	1	G82774253E0	Bride	
3	4	G12735121E0	Schraube	
4	1	G325785243E1	Linker konsolehalter	
5	1	G25785245E0	Rechter konsolehalter	
6	4	G12818690E0	Schraube	
7	4	G12293201E0	Mutter	
8	1	G382785151E1	Konsole hinterrad	
9	4	G12735110E0	Schraube	
10	1	G25785255E0	Zentr. konsole halter	
11	2	G12735110E0	Schraube	
12	4	G12815200E0	Schraube	
13	4	G12292102E0	Mutter	
14	1	G25785241E0	Halter	
15	2	G12815200E0	Schraube	
16	2	G12292102E0	Mutter	
17	2	G82785153E0	Konsole vorderrad	
18	2	G12815200E0	Schraube	
19	2	G12292102E0	Mutter	
20	1	G25785279E0	Batterie halter	
21	4	G12760490E0	Schraube	
22	1	G25510099E0	Stift	
31	2	G25785249E0	Sitzhalter	
32	8	G12815200E0	Schraube	
33	8	G12292102E0	Mutter	
34	2	G25785257E0	Sitzhalter	
35	8	G12818690E0	Schraube	
36	8	G12293201E0	Mutter	
37	2	G25755039E0	Winkel	
38	4	G12792611E0	Schraube	
39	4	G12293201E0	Mutter	
40	2	G22524970E2	Stift	
41	2	G12155010E0	Mutter	
42	1	G25755043E0	Winkel	
43	1	G25430253E0	Feder	
44	2	G12789000E0	Schraube	
45	2	G12154330E0	Mutter	
46	2	G25430257E0	Feder	
47	2	G12523070E0	Scheibe	
48	2	G12760515E0	Schraube	
49	2	G22671653E0	Scheibe	
50	2	G12360425E0	Mutter	
51	2	G25122000E2	Kupplungsschutz	
52	1	G82547041E0	Platte	
53	6	G12818690E0	Schraube	
54	6	G12293201E0	Mutter	
55	2	G25650119E0	Verstaerkung	
56	2	G12818690E0	Schraube	
57	2	G12293201E0	Mutter	
58	2	G12818690E0	Schraube	
59	2	G12293201E0	Mutter	
60	1	G27430554E0	Feder	
61	1	G12735110E0	Schraube	
62	1	G25785141E0	Halter	
63	2	G12735110E0	Schraube	
64	-	-	Nicht verfügbar für diesen produkt	
65	-	-	Nicht verfügbar für diesen produkt	
66	-	-	Nicht verfügbar für diesen produkt	
67	2	G25580030E0	Riemenführung (mech.)	
68	2	G12523060E0	Scheibe	
69	2	G12360425E0	Mutter	
81	1	G25774371E0	Halter	
82	1	G25774369E0	Halter	
83	4	G12818690E0	Schraube	
84	4	G12293201E0	Mutter	
85	2	G25500035E0	Fussbretthalter	
86	4	G12818690E0	Schraube	
87	4	G12292102E0	Mutter	
88	1	G25500033E0	Linke fussbretthalter	
89	1	G25500031E0	Rechte fussbretthalter	
90	2	G25774375E0	Bride	
91	12	G12815205E0	Schraube	
92	12	G12293102E0	Mutter	
93	2	G25774351E0	Bride	
94	4	G12815200E0	Schraube	
95	4	G12293102E0	Mutter	

101	-	Nicht verfügbar für diesen produkt
102	-	Nicht verfügbar für diesen produkt
103	-	Nicht verfügbar für diesen produkt
104	-	Nicht verfügbar für diesen produkt
105	-	Nicht verfügbar für diesen produkt



OM 91C/11,5M Cat.2008 - Karrosserie

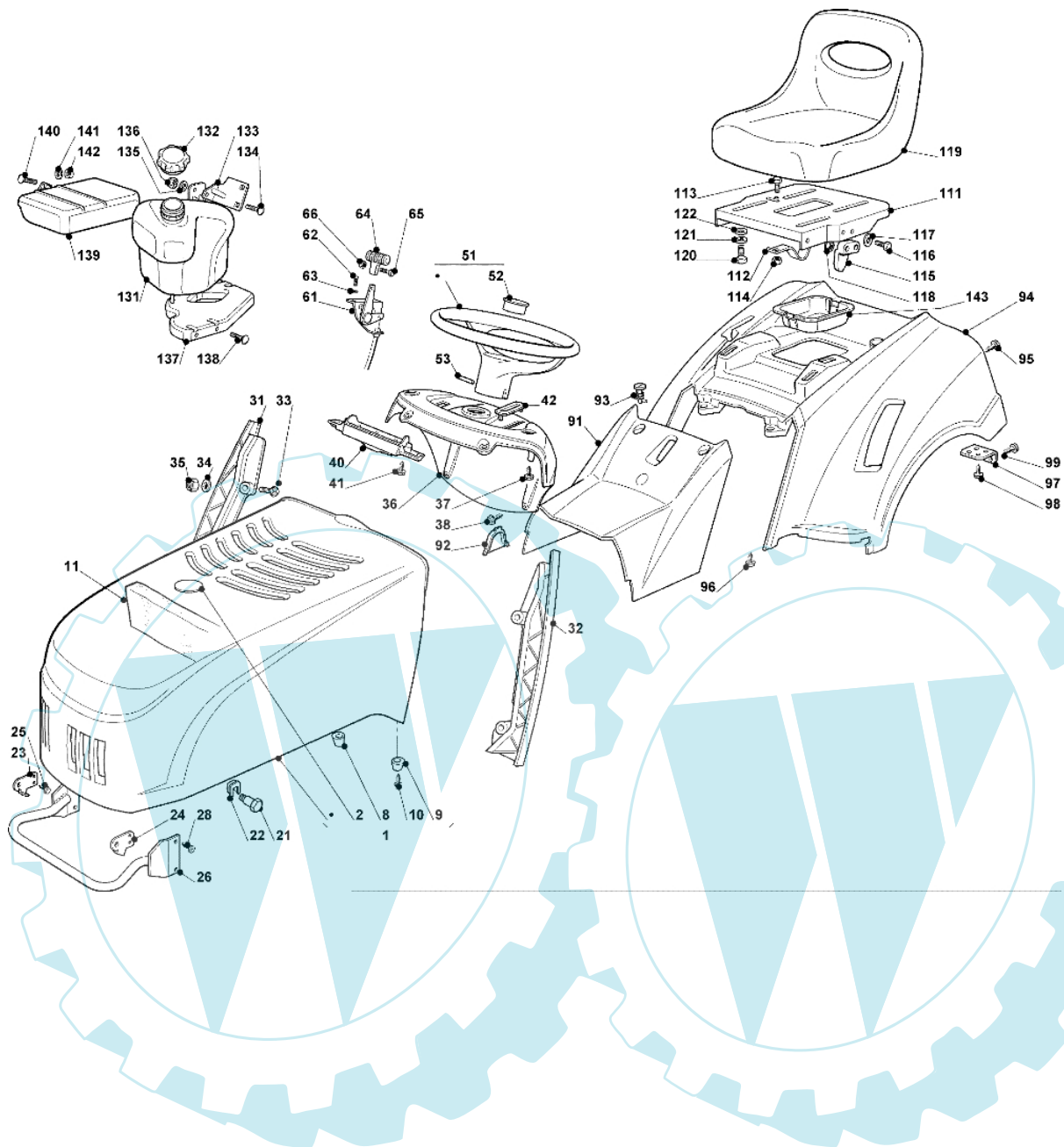


Bild Nr.	Anz.	Teilenummer	Beschreibung	Technische Nachricht
1	1	G82076944E0	Haube	
2	1	G25547103E1	Platte	
8	1	G25580012E0	Sprosse	
9	1	G25580013E0	Sprosse	
10	2	G12727356E0	Schraube	
11	1	G25730005E1	Augenabscheider	
21	2	G25510045E0	Stift	
22	2	G12436050E0	Platte	
23	1	G25547089E0	Platte	
24	1	G25547091E0	Platte	
25	4	G12731580E0	Schraube	
26	1	G82869031E0	Auspuffschutz	
28	4	G12734995E0	Schraube	
31	1	G25599010E0	Rechter konsolehalter	
32	1	G25599011E0	Linker konsolehalter	
33	4	G12815221E0	Schraube	
34	4	G12521330E0	Scheibe	
35	4	G12154510E0	Mutter	
36	1	G25120190E0	Konsole	
37	2	G12728440E0	Schraube	
38	2	G12735402E0	Schraube	
40	1	G25600074E0	Karteschutz	
41	2	G12735402E0	Schraube	
42	2	G25547181E0	Platte	
51	1	G25961201E0	Lenkrad	
52	1	G25120230E0	Stopfen	
53	1	G12620299E0	Stift	
61	1	G82000200E1	Gashebel	
62	2	G12788512E0	Schraube	
63	2	G12581200E0	Scheibe	
64	1	G25394501E0	Griff	
65	1	G12726388E0	Schraube	
66	1	G12290800E0	Mutter	
92	1	G25207172E0	Platte	
93	2	G25580020E0	Schraube	
94	1	G25110329E0	Radenkappe, dunkelorange	
95	4	G12735402E0	Schraube	
96	2	G12735402E0	Schraube	
97	2	G25755041E0	Winkel	
98	4	G12728686E0	Schraube	
99	2	G12735110E0	Schraube	
111	1	G25547033E1	Platte	
112	1	G25430223E2	Feder	
113	1	G12789000E0	Schraube	
114	1	G12154330E0	Mutter	
115	1	G27063021E1	Nocken	
116	2	G12789100E0	Schraube	
117	2	G12523020E0	Scheibe	
118	2	G12154330E0	Mutter	
119	1	G25722453E1	Sitz	
120	4	G12793101E0	Schraube	
121	4	G12583500E0	Scheibe	
122	4	G12523060E0	Scheibe	
91	1	G325110378E0	Kappe, dunkelorange	
131	1	G325735124E0	Tank	
132	1	G25795001E1	Stopfen	
133	1	G325785291E0	Halter	
134	1	G12789195E0	Schraube	
135	1	G12581500E0	Grower	
136	1	G12437503E0	Platte	
137	1	G325785289E0	Halter	
138	4	G12735403E0	Schraube	
139	1	G325600075E0	Schutz	
140	1	G12815240E0	Schraube	
141	1	G12581500E0	Grower	
142	1	G12437503E0	Platte	
143	1	G325207176E0	Wanne	

OM 91C/11,5M Cat.2008 - Lenkgetriebe

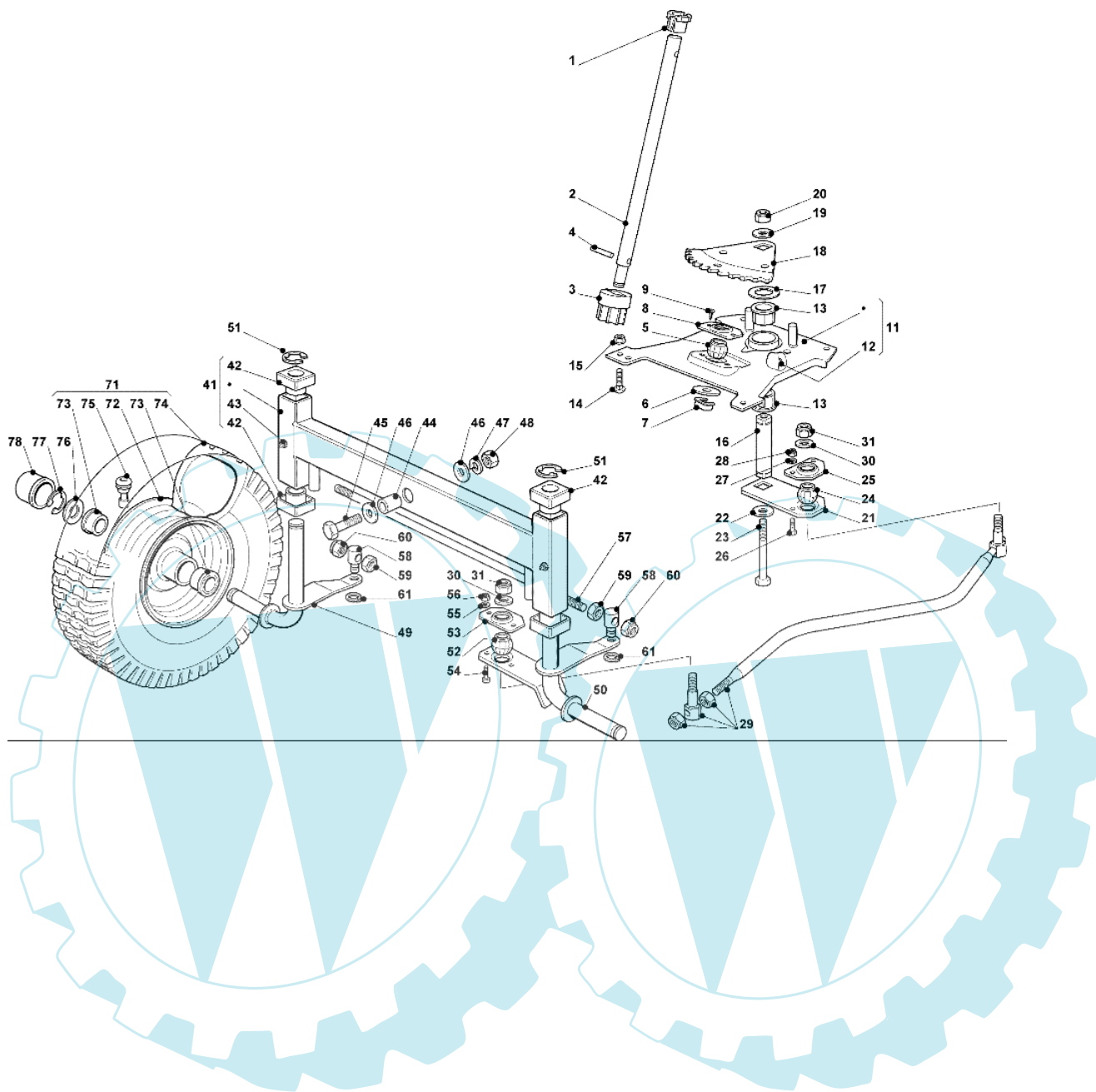


Bild Nr.	Anz.	Teilenummer	Beschreibung	Technische Nachricht
1	1	G25038004E0	Buchse	
2	1	G25520006E0	Lenkungsaeule	
3	1	G27570050E0	Ritzel	
4	1	G12622650E0	Stift	
5	1	G25743000E0	Gelenk	
6	1	G12521370E0	Scheibe	
7	1	G12436030E0	Platte	
8	1	G25785213E0	Wanne	
9	2	G12729601E1	Schraube	
11	1	G82547045E0	Rechte haube	
12	1	G12379511E0	Rechte haube	
13	2	G25040624E0	Linke haube	
14	4	G12815200E0	Schraube	
15	4	G12292102E0	Mutter	
16	1	G25510092E0	Stift	
17	1	G25670019E0	Vorde haube	
18	1	G25735513E0	Zahnbogen	
19	1	G12523080E0	Scheibe	
20	1	G12155020E0	Mutter	
21	1	G25318205E0	Hebel	
22	1	G12523080E0	Scheibe	
23	1	G12794985E0	Schraube	
24	1	G25743000E0	Gelenk	
25	1	G25785213E0	Wanne	
26	2	G12791213E1	Schraube	
27	2	G12521330E0	Scheibe	
28	2	G12154510E0	Mutter	
29	1	G382000538E1	Lenkungsstab	
30	2	G12523070E0	Scheibe	
31	2	G12155010E0	Mutter	
41	1	G382034021E1	Kipphebel mit buchse und fettbuchse	
42	4	G25040622E0	Buchse	
43	2	G12379511E0	Rechte haube	
44	1	G25160016E0	Distanzstuck	
45	1	G12692695E0	Schraube	
46	2	G12523100E0	Scheibe	
47	1	G12587100E0	Scheibe	
48	1	G12295300E0	Mutter	
49	1	G82230363E0	Rechter achsschenkel	
50	1	G82230365E0	Linker achsschenkel	
51	2	G12001000E0	Ring	
52	1	G25743000E0	Gelenk	
53	1	G25785213E0	Wanne	
54	2	G12791213E1	Schraube	
55	2	G12521330E0	Scheibe	
56	2	G12154510E0	Mutter	
57	1	G25840022E0	Spannstange	
58	2	G25510096E0	Stift	
59	2	G12295200E0	Mutter	
60	2	G12156602E0	Mutter	
61	2	G12000956E0	Sprengring	
71	2	G82680002E2	Rad	
72	2	G82000590E1	Vorderrad felger	
73	4	G25122200E2	Lager	
74	2	G25590000E0	Reifen turf saver carlisle	
75	2	G25950000E0	Ventil	
76	2	G25670005E1	Scheibe	
77	2	G12001000E0	Ring	
78	2	G22110230E0	Nabendeckel	

OM 91C/11,5M Cat.2008 - Bremse und wechsel antrieb

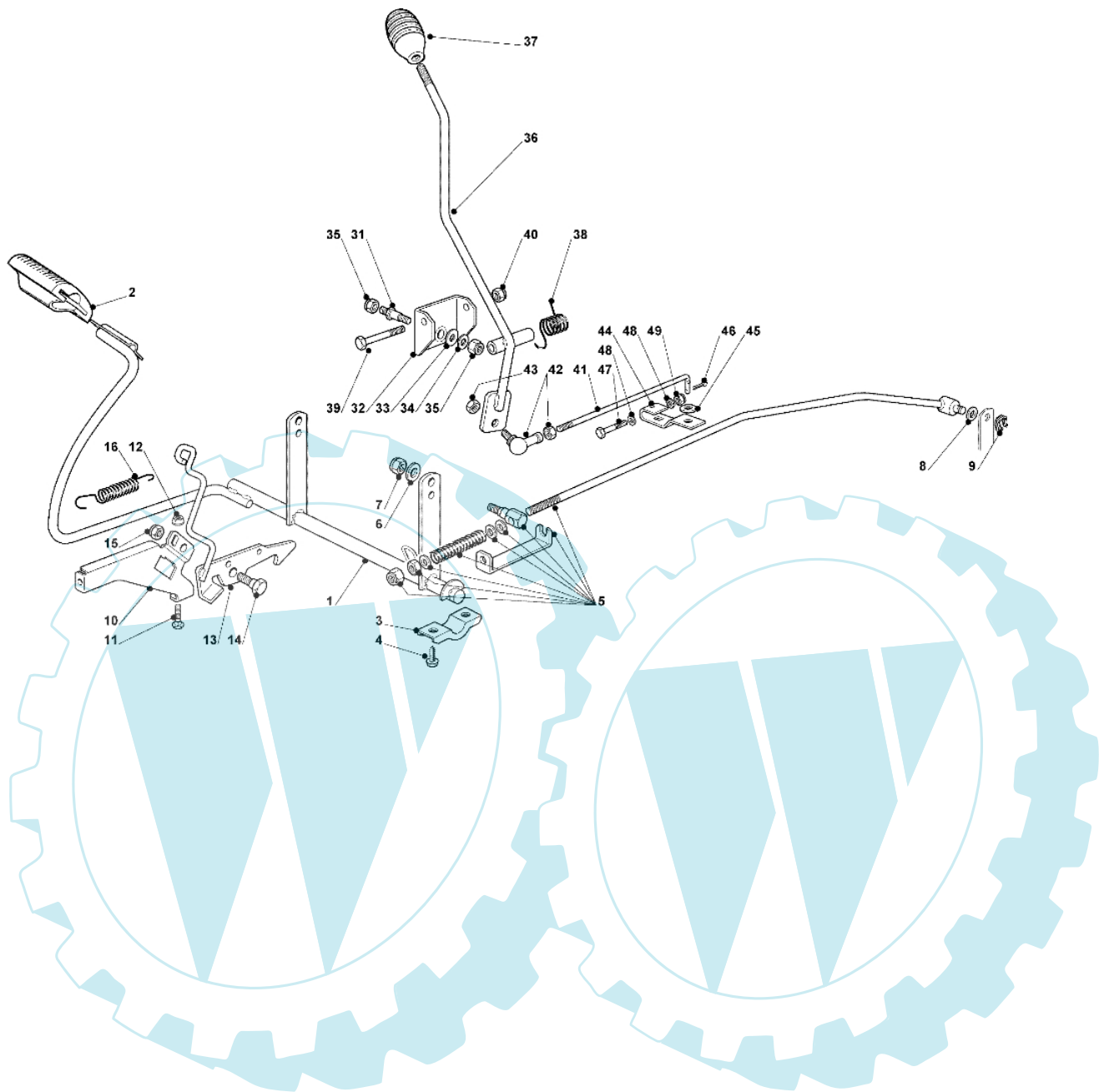




Bild Nr.	Anz.	Teilenummer	Beschreibung	Technische Nachricht
1	1	G82500027E1	Pedal	
2	1	G25110269E0	Buegeldeckel	
3	2	G27546015E1	Platte	
4	4	G12729601E1	Schraube	
5	1	G82000541E0	Stange (dana)	
6	1	G12523040E0	Scheibe	
7	1	G12154510E0	Mutter	
8	1	G12521350E0	Scheibe	
9	1	G12436050E0	Platte	
10	1	G25785261E0	Halter	
11	2	G12815200E0	Schraube	
12	2	G12292102E0	Mutter	
13	1	G82000531E0	Stange	
14	1	G22524970E2	Stift	
15	1	G12155000E0	Mutter	
16	1	G25430213E0	Feder	
31	1	G25510035E0	Stift	
32	1	G82774247E0	Bride	
33	1	G22672152E0	Scheibe	
34	1	G12523060E0	Scheibe	
35	2	G12155010E0	Mutter	
36	1	G82318215E0	Hebel	
37	1	G25394510E0	Griff	
38	1	G25430258E0	Feder	
39	1	G12692050E0	Schraube	
40	1	G12155000E0	Mutter	
41	1	G25840020E0	Stange	
42	1	G22746601E0	Gelenk	
43	1	G12155000E0	Mutter	
44	1	G25318128E0	Hebel	
46	1	G12141418E0	Federstecker	
47	1	G12689500E0	Schraube	
48	2	G12521330E0	Scheibe	
49	1	G12154510E0	Mutter	
40	1	G12155000E0	Mutter	
41	1	G25840020E0	Stange	
42	1	G22746601E0	Gelenk	
43	1	G12155000E0	Mutter	
44	1	G25318128E0	Hebel	
45	1	G12521340E0	Scheibe	
46	1	G12141418E0	Federstecker	
47	1	G12689500E0	Schraube	
48	2	G12521330E0	Scheibe	
49	1	G12154510E0	Mutter	

OM 91C/11,5M Cat.2008 - Motor

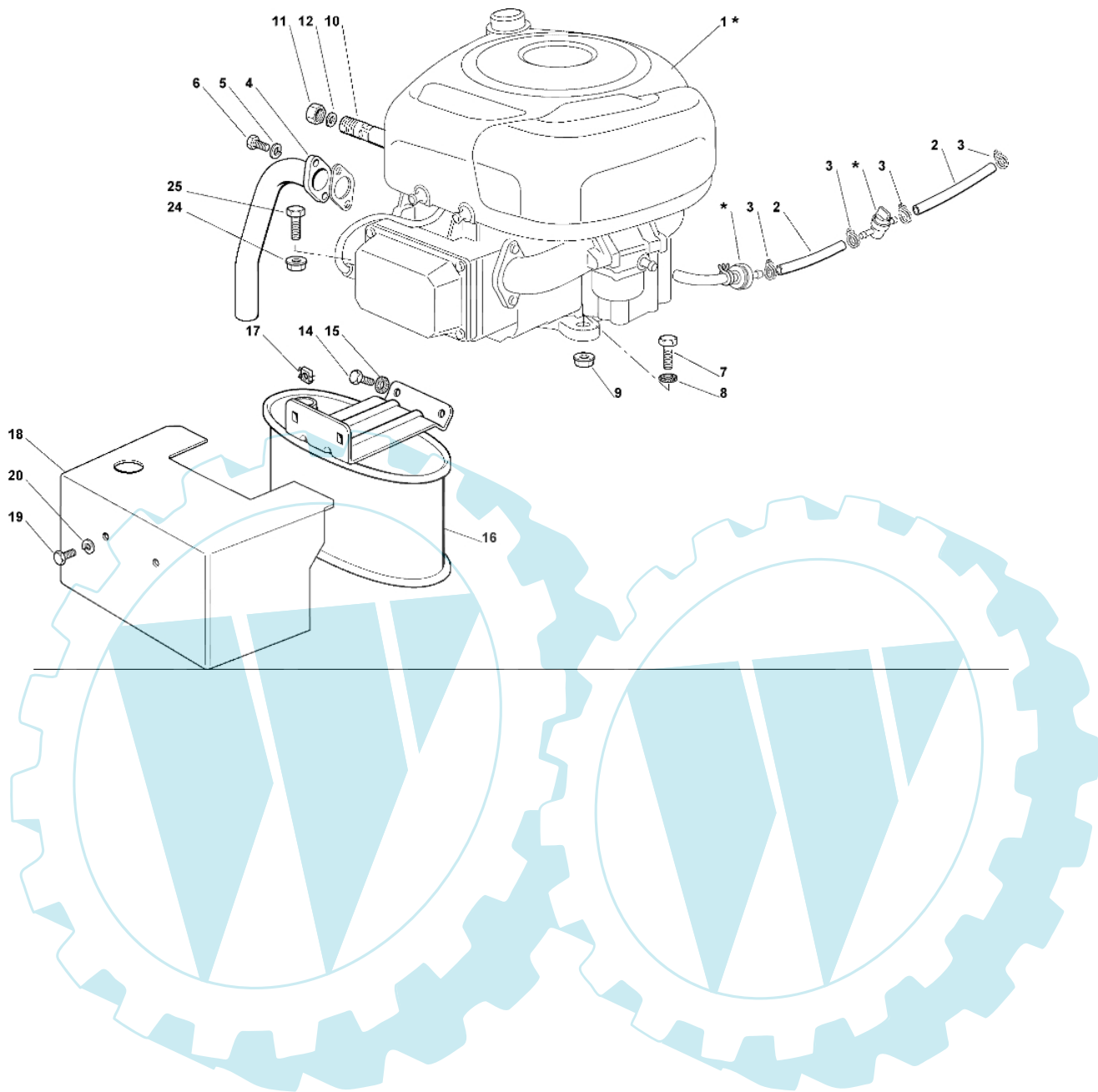
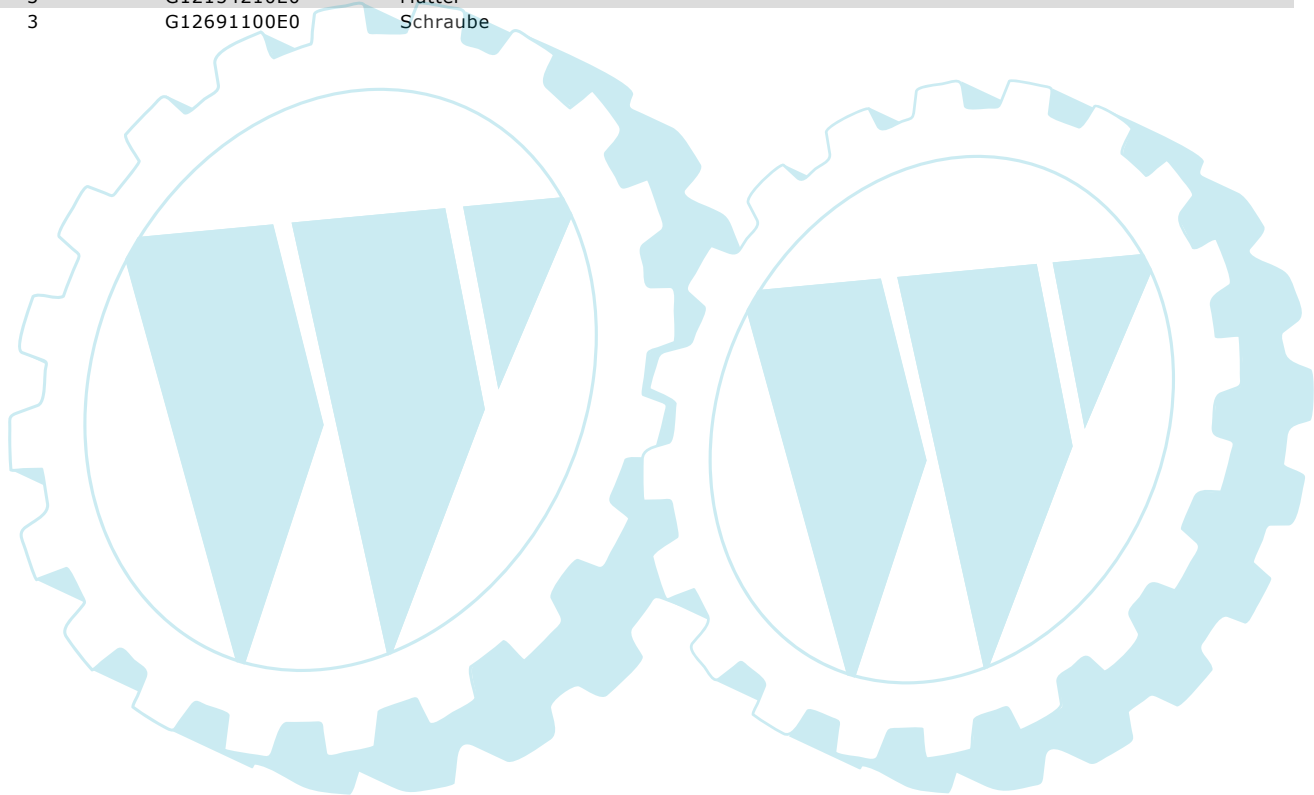


Bild Nr.	Anz.	Teilenummer	Beschreibung	Technische Nachricht
1		-	Nicht verfügbar für diesen produkt	
2	1	G25869057E0	Verbindungsrohr 1000 mm	
3	4	G18375051E1	Schelle	
4	1	G18738224E0	Rohr	
5	2	G12583500E0	Scheibe	
6	2	G12735530E0	Schraube	
7	1	G12691115E0	Schraube	
8	1	G12540260E0	Scheibe	
9	1	G12154210E0	Mutter	
10	1	G25598050E0	Verlaengerung	
11	1	G18737849E0	Stopfen	
12	1	G18401001E1	Dichtung	
14	2	G12793102E0	Schraube	
15	2	G12540260E0	Scheibe	
16	1	G82750004E0	Asupufftopf	
17	2	G12360425E0	Mutter	
18	1	G82598009E2	Schultz	
19	2	G12792611E0	Schraube	
20	2	G12583500E0	Scheibe	
24	3	G12154210E0	Mutter	
25	3	G12691100E0	Schraube	



OM 91C/11,5M Cat.2008 - Getriebe

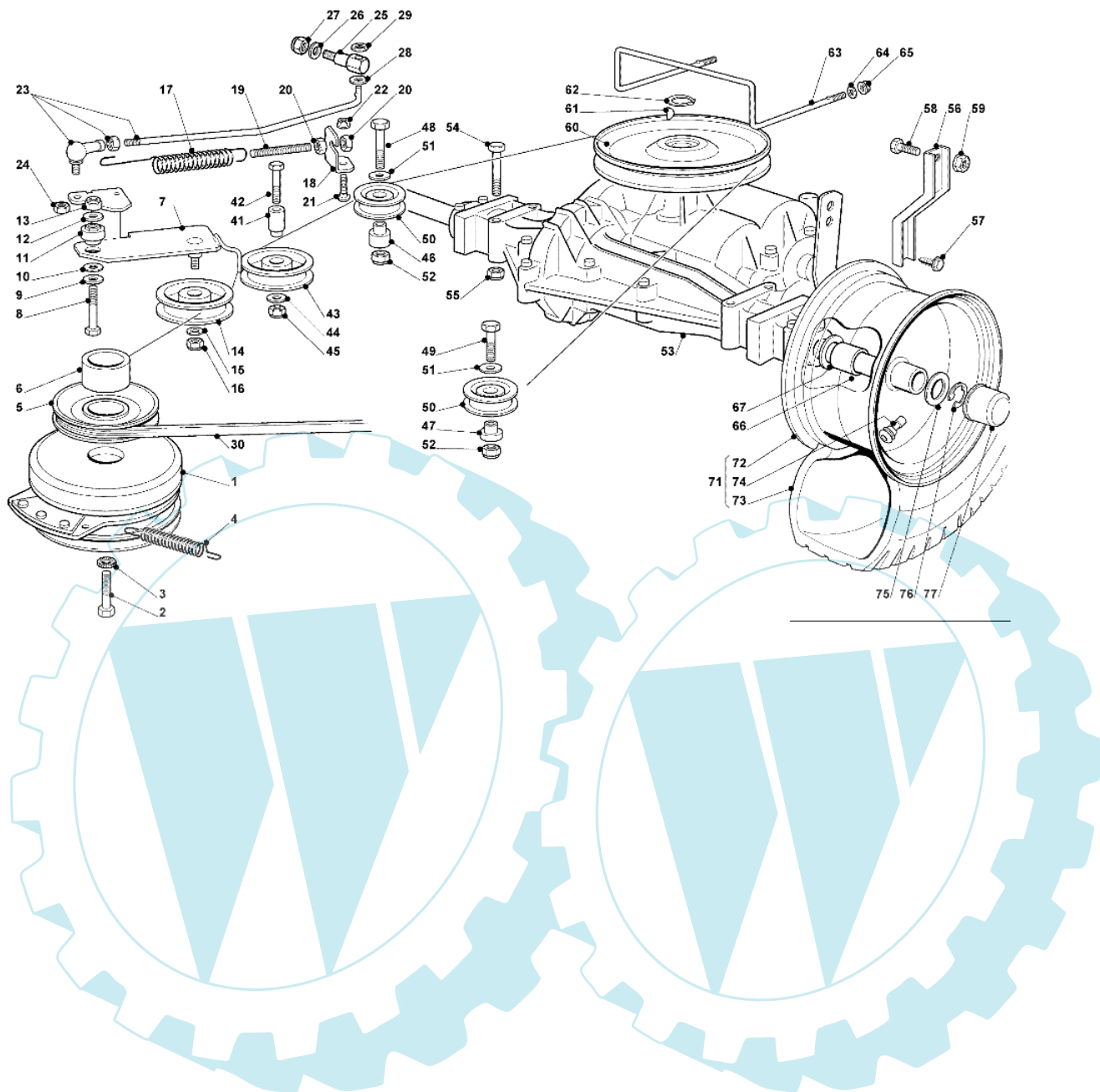


Bild Nr.	Anz.	Teilenummer	Beschreibung	Technische Nachricht
1	1	G118399063E0	Kupplung	
2	1	G12737320E0	Schraube	
3	1	G12543000E0	Scheibe	
4	1	G22430216E0	Feder	
5	1	G25601567E0	Riemenscheibe	
6	1	G25160021E0	Distanzstück	
7	1	G82318217E0	Hebel	
8	1	G12691115E0	Schraube	
9	1	G12523060E0	Scheibe	
10	1	G27670055E0	Scheibe	
11	1	G25510087E0	Stift	
12	1	G12523060E0	Scheibe	
13	1	G12155000E0	Mutter	
14	1	G25601554E0	Riemenscheibe	
15	1	G12523060E0	Scheibe	
16	1	G12155000E0	Mutter	
17		-	Nicht verfügbar für diesen produkt	
18	1	G25755049E0	Reifen turf saver carlisle	
19		-	Nicht verfügbar für diesen produkt	
20	2	G12293200E0	Mutter	
21	1	G12818690E0	Schraube	
22	1	G25430260E0	Feder	
22	1	G12293201E0	Mutter	
23	1	G25840005E0	Spannstange	
23	1	G82820013E0	Spannstange, komplett	
24	1	G12155000E0	Mutter	
25	1	G25510063E0	Stift	
26	2	G25670011E0	Scheibe	
27	1	G12155000E0	Mutter	
28	1	G12521350E0	Scheibe	
29	1	G12604899E0	Ring	
30	1	G35062012E0	Riemen	
41	1	G125510100E0	Stift	
42	1	G12691800E0	Schraube	
43	1	G25601555E0	Riemenscheibe	
44	1	G12523060E0	Scheibe	
45	1	G12155000E0	Mutter	
46	1	G25160014E0	Distanzstück	
47	1	G25160018E0	Distanzstück	
48	1	G12691200E0	Schraube	
49	1	G12691100E0	Schraube	
50	2	G25601576E0	Riemenscheibe	
51	2	G22671653E0	Scheibe	
52	2	G12155000E0	Mutter	
53		-	Nicht verfügbar für diesen produkt	
54	4	G12691800E0	Schraube	
55	4	G12154210E0	Mutter	
56	2	G25774247E0	Bride	
57	2	G12735150E0	Schraube	
58	2	G12792611E0	Schraube	
59	2	G12293201E0	Mutter	
60	1	G82601509E0	Riemenscheibe	
61	1	G12139430E0	Keil	
62	1	G12608950E0	Ring	
63	1	G25270321E0	Riemenführung	
64	2	G12523040E0	Scheibe	
65	2	G12292102E0	Mutter	
66		-	Nicht verfügbar für diesen produkt	
67	2-4	G12521410E0	Scheibe	
71	2	G82680003E0	Rad	
72	2	G82000592E0	Vorderrad felger	
73	2	G25590001E0	Reifen	
74	2	G25950000E0	Ventil	
75	2	G25670005E1	Scheibe	
76	2	G12001010E0	Ring	
77	2	G22110230E0	Nabendeckel	

OM 91C/11,5M Cat.2008 - Schneidwerkzeug aufhebesatz

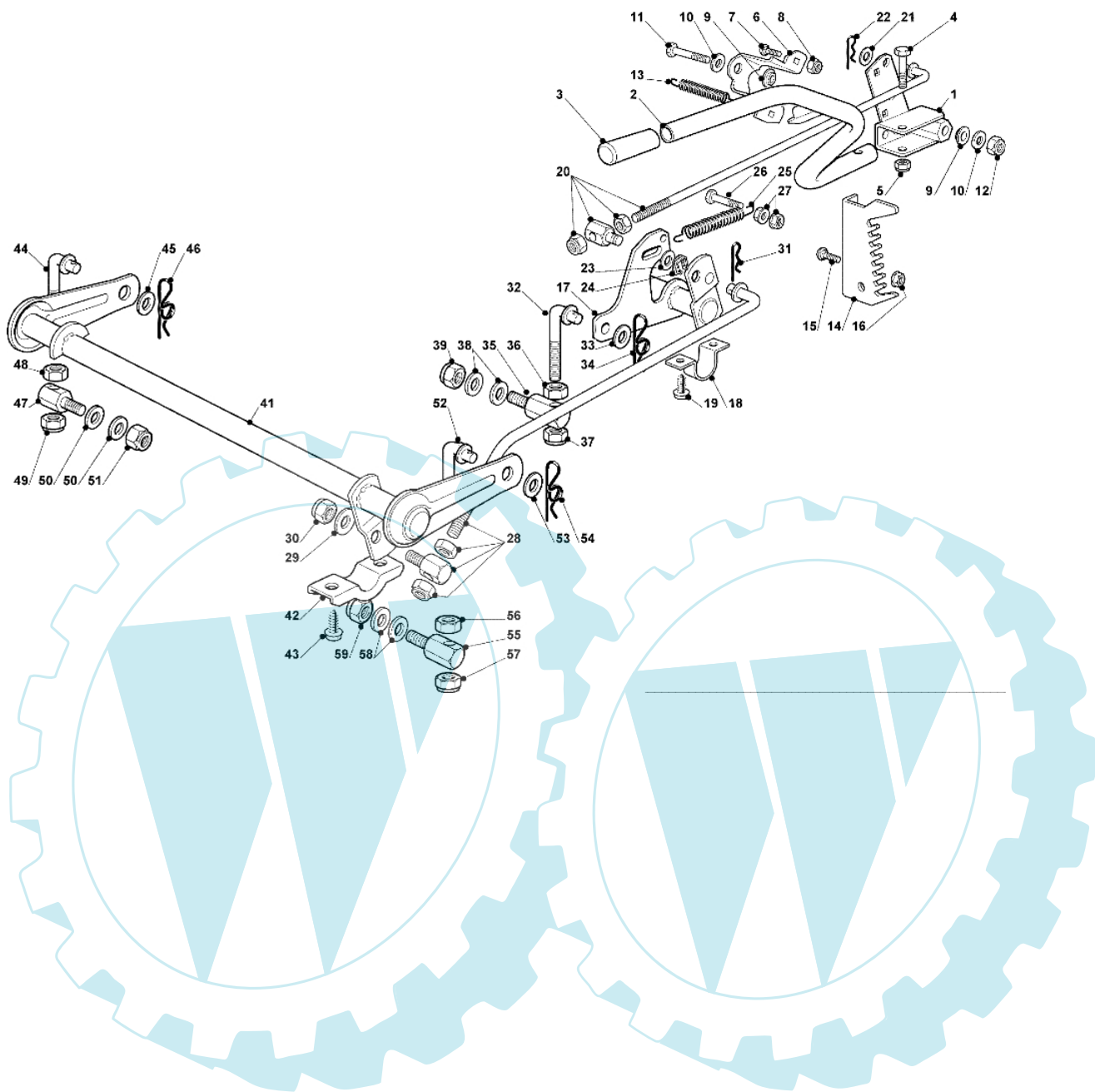


Bild Nr.	Anz.	Teilenummer	Beschreibung	Technische Nachricht
1	1	G82774249E0	Bride	
2	1	G82318219E0	Hebel	
3	1	G25394508E0	Griff	
4	1	G12674700E0	Schraube	
5	1	G12154510E0	Mutter	
6	1	G25650113E0	Platte	
7	2	G12818690E0	Schraube	
8	2	G12155000E0	Mutter	
9	2	G22041980E0	Buchse	
10	2	G12523060E0	Scheibe	
11	1	G12691600E0	Schraube	
12	1	G12155000E0	Mutter	
13	1	G25430259E0	Feder	
14	1	G25735511E0	Zahnbogen	
15	2	G12818690E0	Schraube	
16	2	G12293201E0	Mutter	
17	1	G82000387E0	Achse	
18	2	G25547041E0	Platte	
19	4	G12731601E0	Schraube	
20	1	G82000536E0	Stab	
21	1	G25670011E0	Scheibe	
22	1	G24487998E0	Federstecker	
23	1	G25670008E1	Scheibe	
24	1	G12436050E0	Platte	
25	1	G22446402E0	Feder	
26	1	G12792410E0	Schraube	
27	2	G12292102E0	Mutter	
28	1	G82000537E0	Verbindungsstab	
29	2	G25670008E1	Scheibe	
30	1	G12156602E0	Mutter	
31	1	G24487998E0	Federstecker	
32	1	G25840025E0	Spannstange	
33	1	G25670008E1	Scheibe	
34	1	G24487998E0	Federstecker	
35	1	G25510090E0	Stift	
36	1	G12295200E0	Mutter	
37	1	G12156602E0	Mutter	
38	2	G25670008E1	Scheibe	
39	1	G12156602E0	Mutter	
41	1	G82000385E0	Achse	
42	2	G27546015E1	Platte	
43	4	G12731350E0	Schraube	
44	1	G25840024E0	Spannstange	
45	1	G25670008E1	Scheibe	
46	1	G24487998E0	Federstecker	
47	1	G25510098E0	Stift	
48	1	G12295200E0	Mutter	
49	1	G12156602E0	Mutter	
50	2	G25670008E1	Scheibe	
51	1	G12156602E0	Mutter	
52	1	G25840025E0	Spannstange	
53	1	G25670008E1	Scheibe	
54	1	G24487998E0	Federstecker	
55	1	G25510090E0	Stift	
56	1	G12295200E0	Mutter	
57	1	G12156602E0	Mutter	
58	2	G25670008E1	Scheibe	
59	1	G12156602E0	Mutter	

OM 91C/11,5M Cat.2008 - Schneidwerkzeug (1)

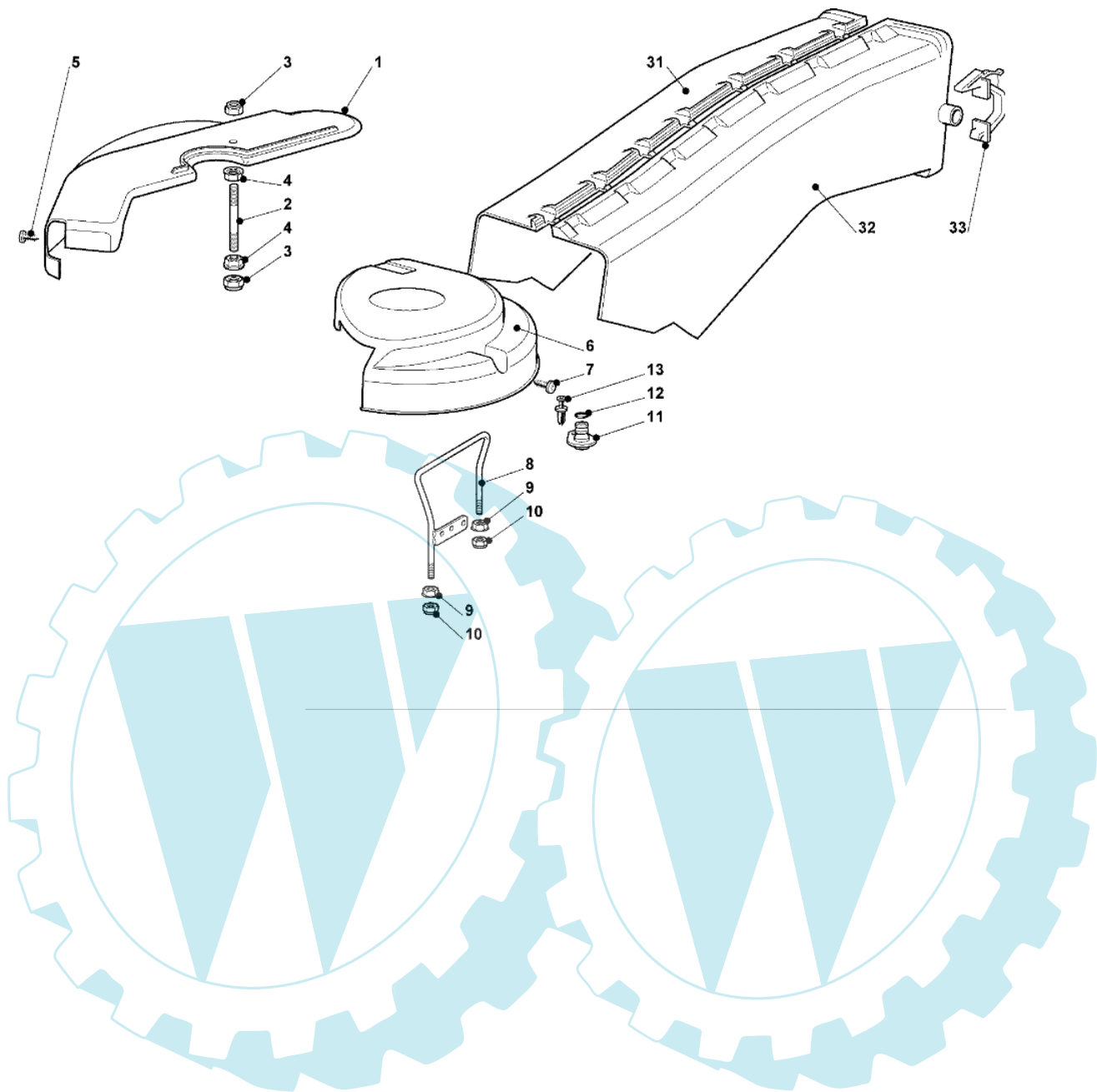
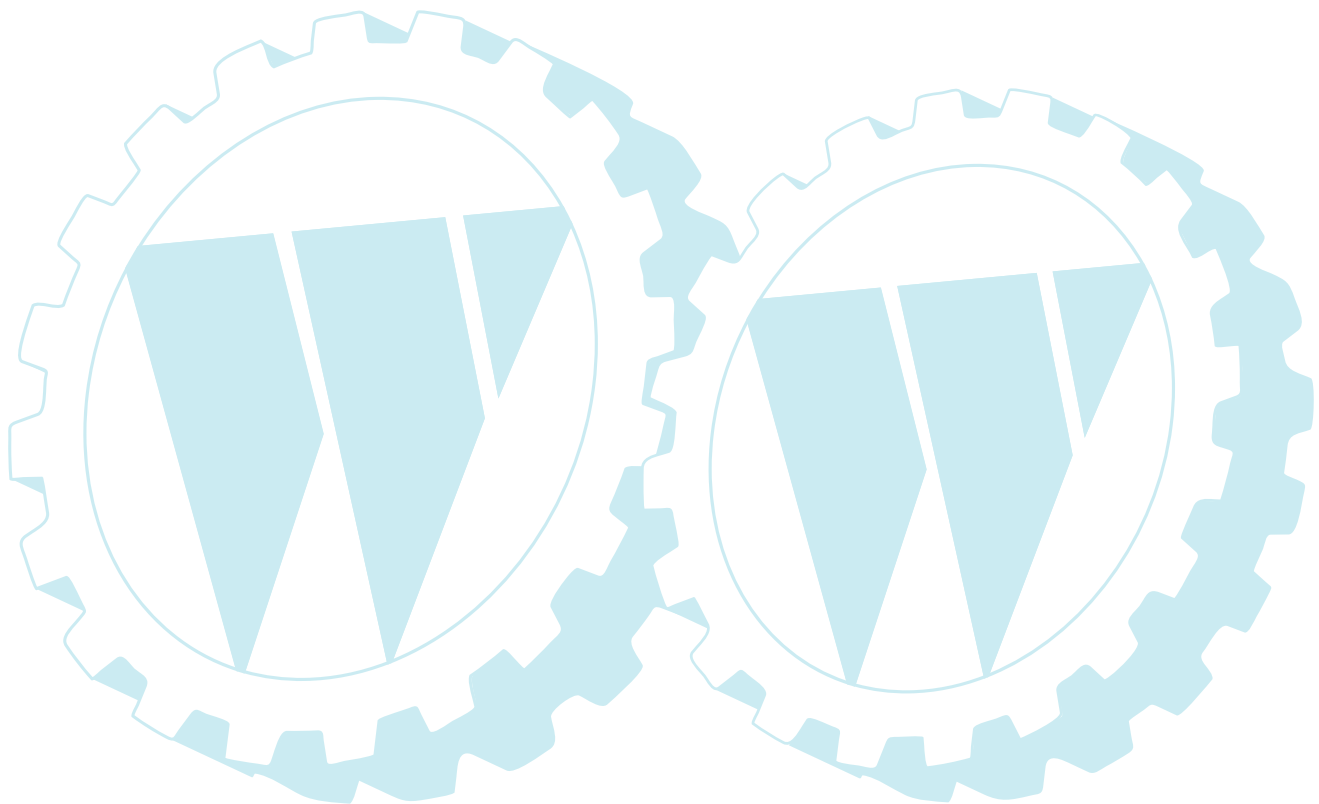




Bild Nr.	Anz.	Teilenummer	Beschreibung	Technische Nachricht
1	1	G25060111E0	Deckel	
2	1	G25580007E0	Stiftschraube	
3	2	G12155000E0	Mutter	
4	2	G12293201E0	Mutter	
5	2	G12735110E0	Schraube	
6	1	G25060112E0	Deckel	
7	2	G12735110E0	Schraube	
8	1	G82270301E0	Riemenführung	
9	2	G12293201E0	Mutter	
10	2	G12155000E0	Mutter	
11	2	G25033060E0	Verbindung	
12	2	G19035000E0	O-ring	
13	2	G12500030E0	Niete	
31	1	G25108032E0	Blechsatz recht	
32	1	G25108033E0	Blechsatz link	
33	2	G25774373E0	Bride	



OM 91C/11,5M Cat.2008 - Schneidwerkzeug (2)

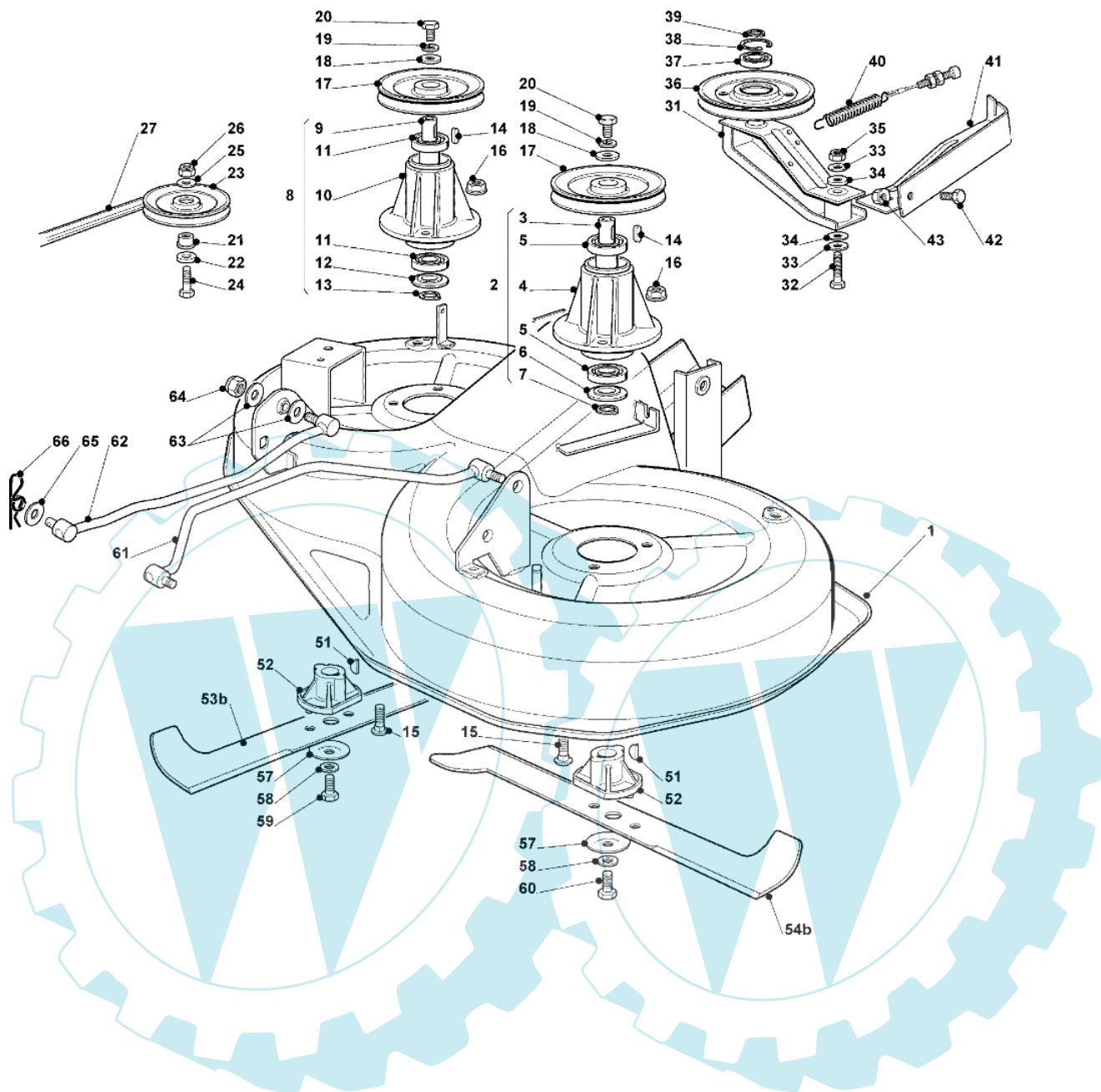


Bild Nr.	Anz.	Teilenummer	Beschreibung	Technische Nachricht
1	1	G82564075E0	Schneid	
2	1	G82207202E0	Flansch	
3	1	G25020802E0	Welle	
4	1	G25207200E0	Flansch	
5	2	G19216032E0	Lager	
6	1	G25160501E0	Schneidblatt	
7	1	G12609260E0	Seegerring	
8	1	G82207203E0	Flansch	
9	1	G25020803E0	Welle	
10	1	G25207200E0	Flansch	
11	2	G19216032E0	Lager	
12	1	G25160501E0	Schneidblatt	
13	1	G12609260E0	Seegerring	
14	2	G12139480E0	Schluessel	
15	6	G12818700E0	Schraube	
16	6	G12154210E0	Mutter	
17	2	G25601563E0	Riemenscheibe	
18	2	G25670007E0	Scheibe	
19	2	G12583500E0	Scheibe	
20	2	G12793102E0	Schraube	
21	1	G25160007E0	Distanzstuck	
22	1	G25670007E0	Scheibe	
23	1	G25601555E0	Riemenscheibe	
24	1	G12691115E0	Schraube	
25	1	G12523060E0	Scheibe	
26	1	G12155000E0	Mutter	
27	1	G35065701E0	Riemen	
31	1	G82318141E2	Hebel	
32	1	G12691700E0	Schraube	
33	2	G12523070E0	Scheibe	
34	2	G22672152E0	Scheibe	
35	1	G12155000E0	Mutter	
36	1	G25601564E0	Riemenscheibe	
37	1	G19216033E1	Lager	
38	1	G12610800E0	Ring	
39	1	G12609200E0	Ring	
40	1	G82004618E0	Kabel	
41	1	G82774215E2	Bride	
42	1	G12792611E0	Schraube	
43	1	G12293201E0	Mutter	
51	2	G12139100E0	Keil	
52	2	G25463200E0	Deckel	
53b	1	G82004345E1	Blatt no mulching right 92	
54b	1	G82004344E1	Blatt no mulching left 92	
57	2	G22160400E0	Schneidblatt	
58	2	G12523080E0	Scheibe	
59	1	G12735695E1	Schraube	
60	1	G12735694E0	Schraube	
61	1	G82000535E0	Kipphebel	
62	1	G82000533E0	Kipphebel	
63	4	G25670008E1	Scheibe	
64	2	G12156602E0	Mutter	
65	2	G25670008E1	Scheibe	
66	2	G24487998E0	Federstecker	

OM 91C/11,5M Cat.2008 - Auffangsack (1.-fester teil)

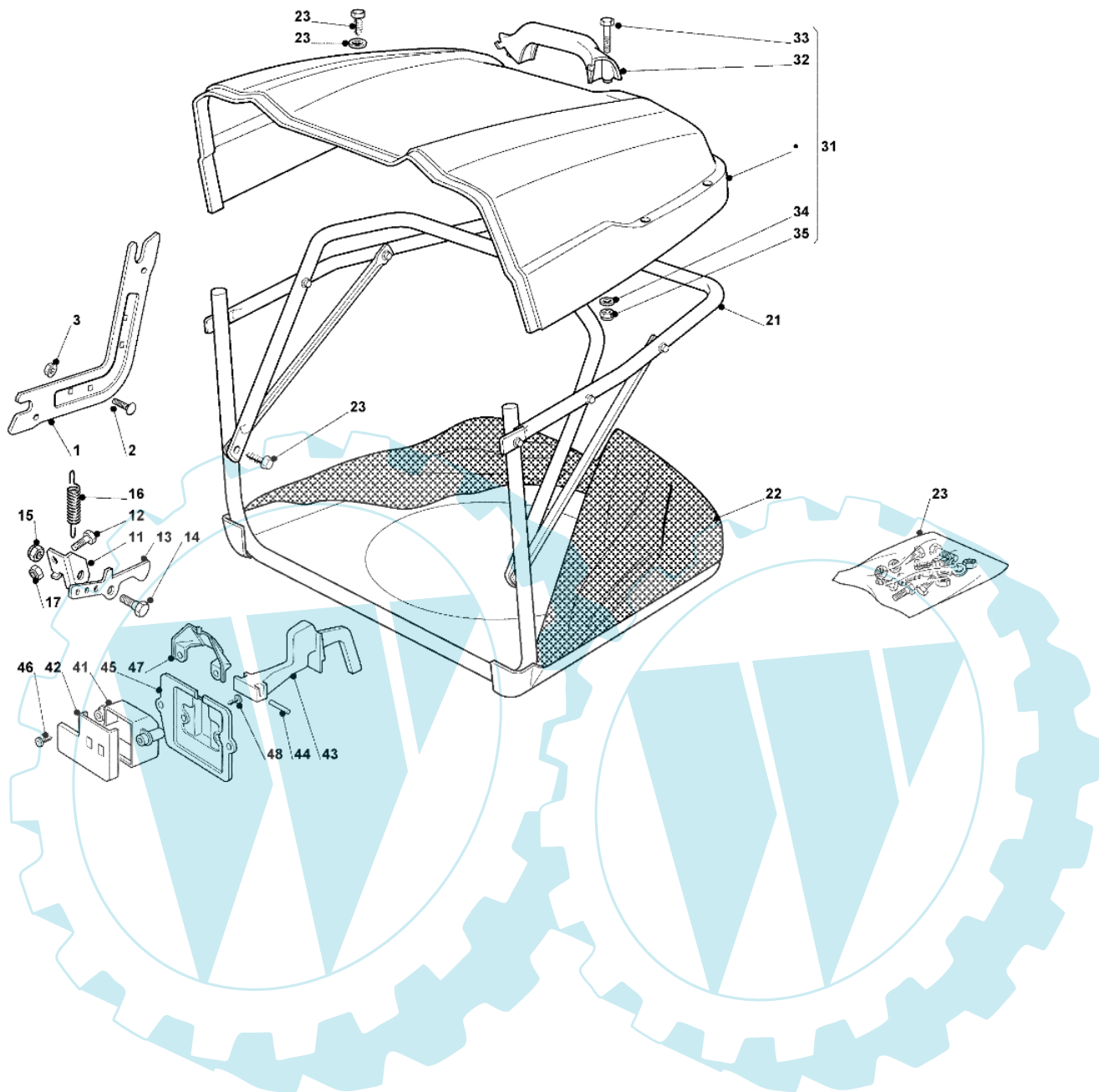
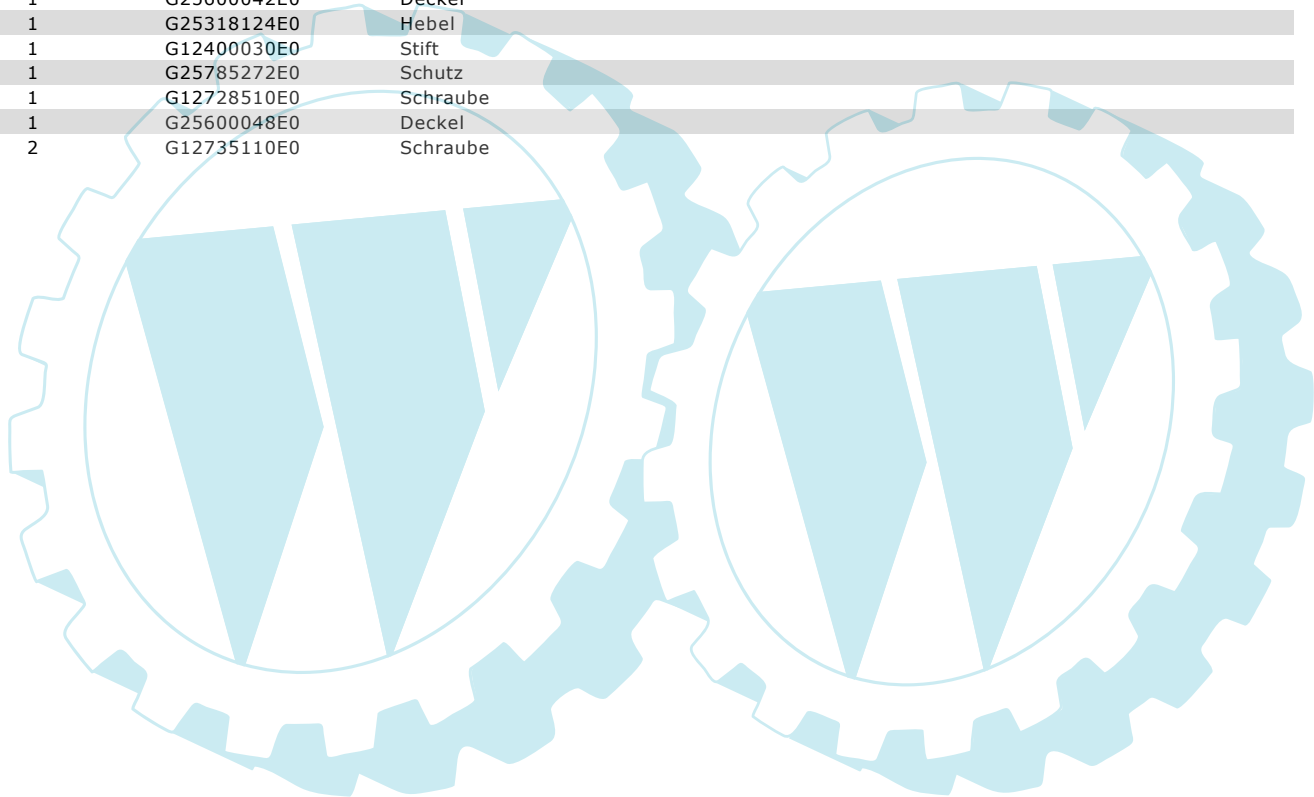


Bild Nr.	Anz.	Teilenummer	Beschreibung	Technische Nachricht
1	2	G25785277E0	Halter	
2	4	G12293201E0	Mutter	
3	4	G12818690E0	Schraube	
11	1	G25755031E0	Winkel	
12	1	G12789000E0	Schraube	
13	1	G25774315E0	Bride	
14	1	G25510080E0	Stift	
15	1	G12292102E0	Mutter	
16	1	G22450432E0	Feder	
17	1	G12154330E0	Mutter	
21	1	G82800110E0	Vorderrahmen	
22	1	G82105974E0	Sack	
23	1	G82180047E0	Schraubenausrüstung	
31	1	G82110273E0	Sackkappe, schwarz	
32	1	G27394000E0	Griff	
33	2	G12789020E0	Schraube	
34	2	G12523020E0	Scheibe	
35	2	G12154330E0	Mutter	
41	1	G25600041E0	Schutz	
42	1	G25600042E0	Deckel	
43	1	G25318124E0	Hebel	
44	1	G12400030E0	Stift	
45	1	G25785272E0	Schutz	
46	1	G12728510E0	Schraube	
47	1	G25600048E0	Deckel	
48	2	G12735110E0	Schraube	



OM 91C/11,5M Cat.2008 - Elektrischeile

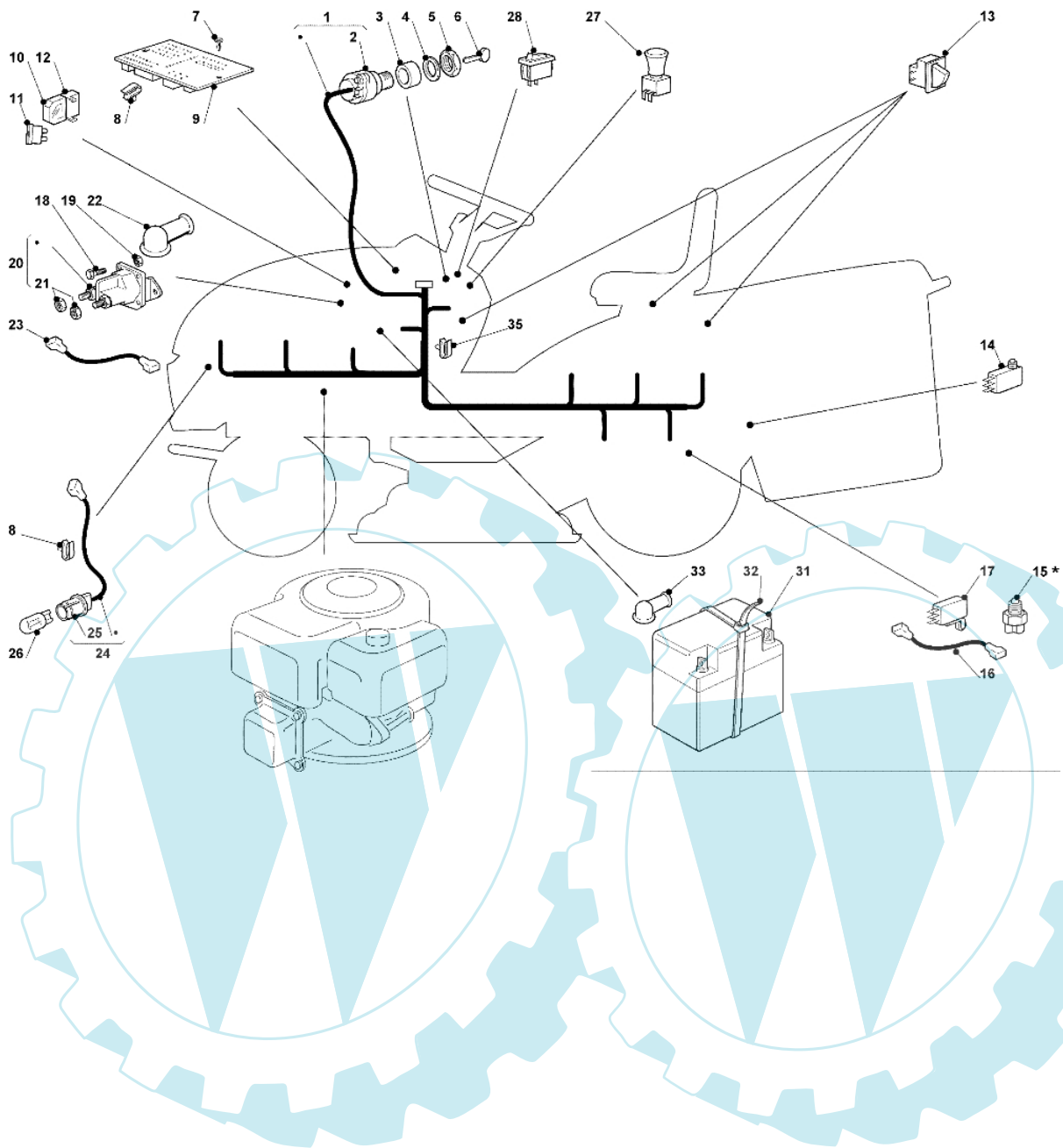


Bild Nr.	Anz.	Teilenummer	Beschreibung	Technische Nachricht
1	1	G82040143E0	Kabel	
2	1	G18450072E0	Schalter	
3	1	G18550136E0	Distanzstück	
4	1	G18550135E0	Scheibe	
5	1	G18400862E0	Zwinge	
6	1	G18210022E0	Schlüssel	
7	3	G12727810E0	Schraube	
8	2	G33320506E0	Kabelbefestigung	
9	1	G125722430E1	Elektronische karte	
9	1	G125722431E0	Elektronische karte 6 led	
10	2	G33215000E0	Deckel	
11	1	G33340040E0	Sicherung	
11	1	G33340036E0	Sicherung	
12	2	G33500007E0	Sicherung deckel	
13	3	G19410606E0	Schalter	
14	1	G19410605E1	Schalter	
15	-	-	Nicht verfügbar für diesen produkt	
16	1	G25065026E0	Kabel	
17	-	-	Nicht verfügbar für diesen produkt	
18	2	G12791213E1	Schraube	
19	2	G12292102E0	Mutter	
20	1	G18736110E0	Relais	
21	2	G12360352E0	Mutter	
22	1	G18564864E1	Stecker	
23	1	G25065017E0	Kabel	
24	1	G82040073E0	Kabel	
25	2	G33500030E0	Lampenhalter	
26	2	G18459100E0	Glühlampe	
27	1	G18450068E0	Kupplung schalter	
28	1	G18450060E1	Schalter	
31	1	G18120002E1	Batterie	
32	1	G133320028E0	Schelle	
33	1	G18564861E1	Stecker	
35	9	G33320506E0	Kabelbefestigung	

OM 91C/11,5M Cat.2008 - Zubehoere nach afrage

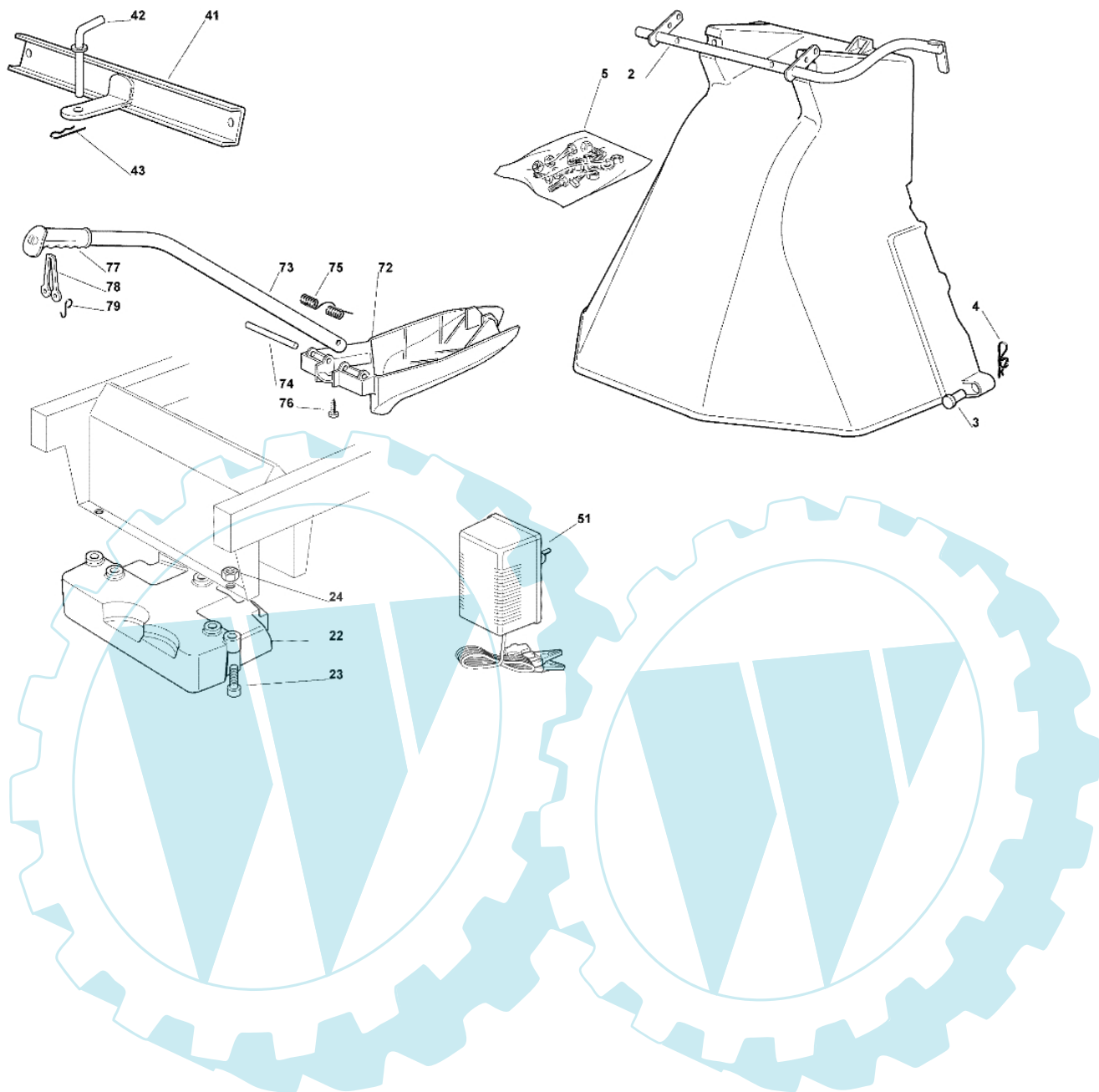
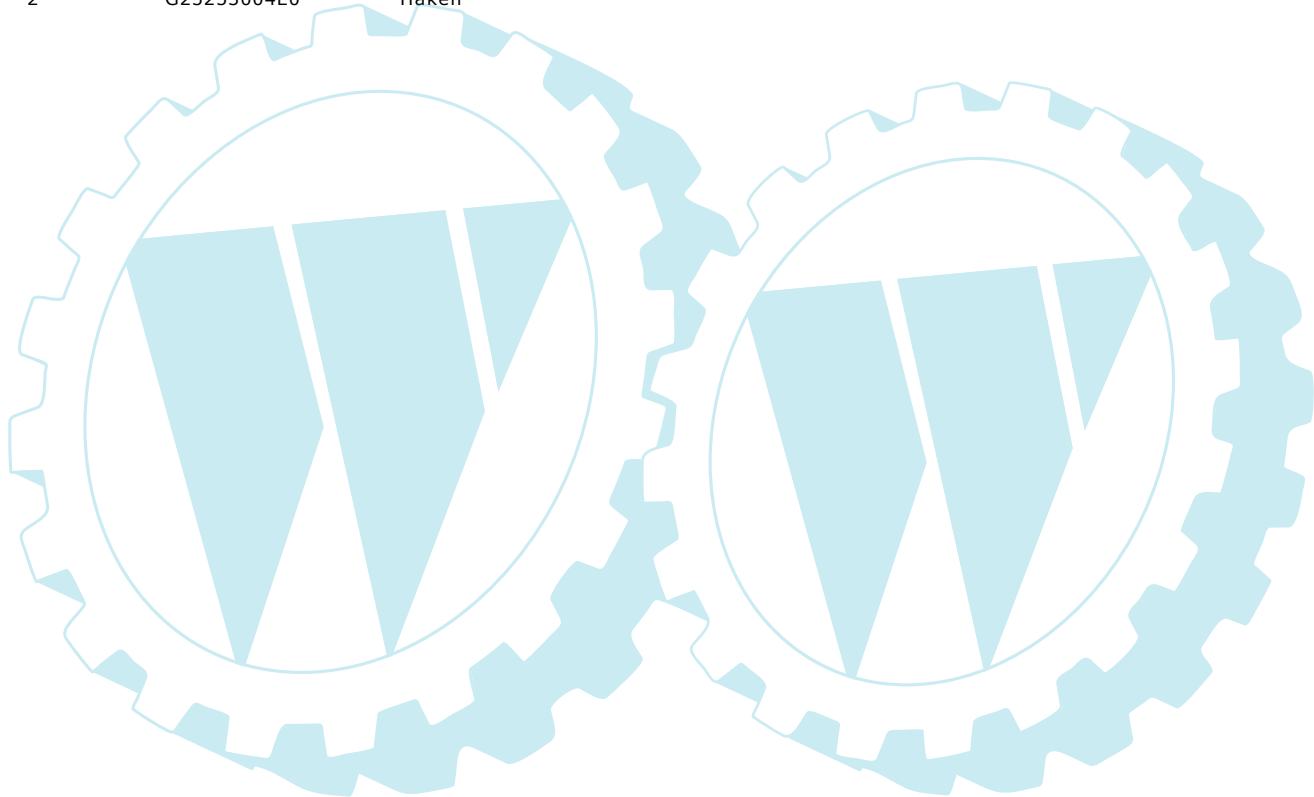




Bild Nr.	Anz.	Teilenummer	Beschreibung	Technische Nachricht
2	1	G82869035E0	Halter	
3	2	G25510022E0	Stift	
4	2	G24487998E0	Federstecker	
5	1	G82180062E0	Schraubenausrüstung	
22	1	G25519997E1	Radgewicht	
23	3	G12760520E0	Schraube	
24	3	G12155000E0	Mutter	
41	-	-	Nicht verfügbar für diesen produkt	
42	1	G25510021E1	Stift	
43	1	G24487999E0	Federstecker	
51	1	G82180050E0	Sammlerladegeaet	
51	1	G82180052E0	Sammlerladegeaet uk	
72	1	G25140093E0	Deflektor	
73	1	G25394007E0	Handgriff	
74	1	G25510077E0	Stift	
75	1	G25430245E0	Feder	
76	1	G12735410E0	Schraube	
77	1	G25280000E1	Griff	
78	1	G25840011E1	Spannstange	
79	2	G25253004E0	Haken	



OM 91C/11,5M Cat.2008 - Klebzettel (1/2)

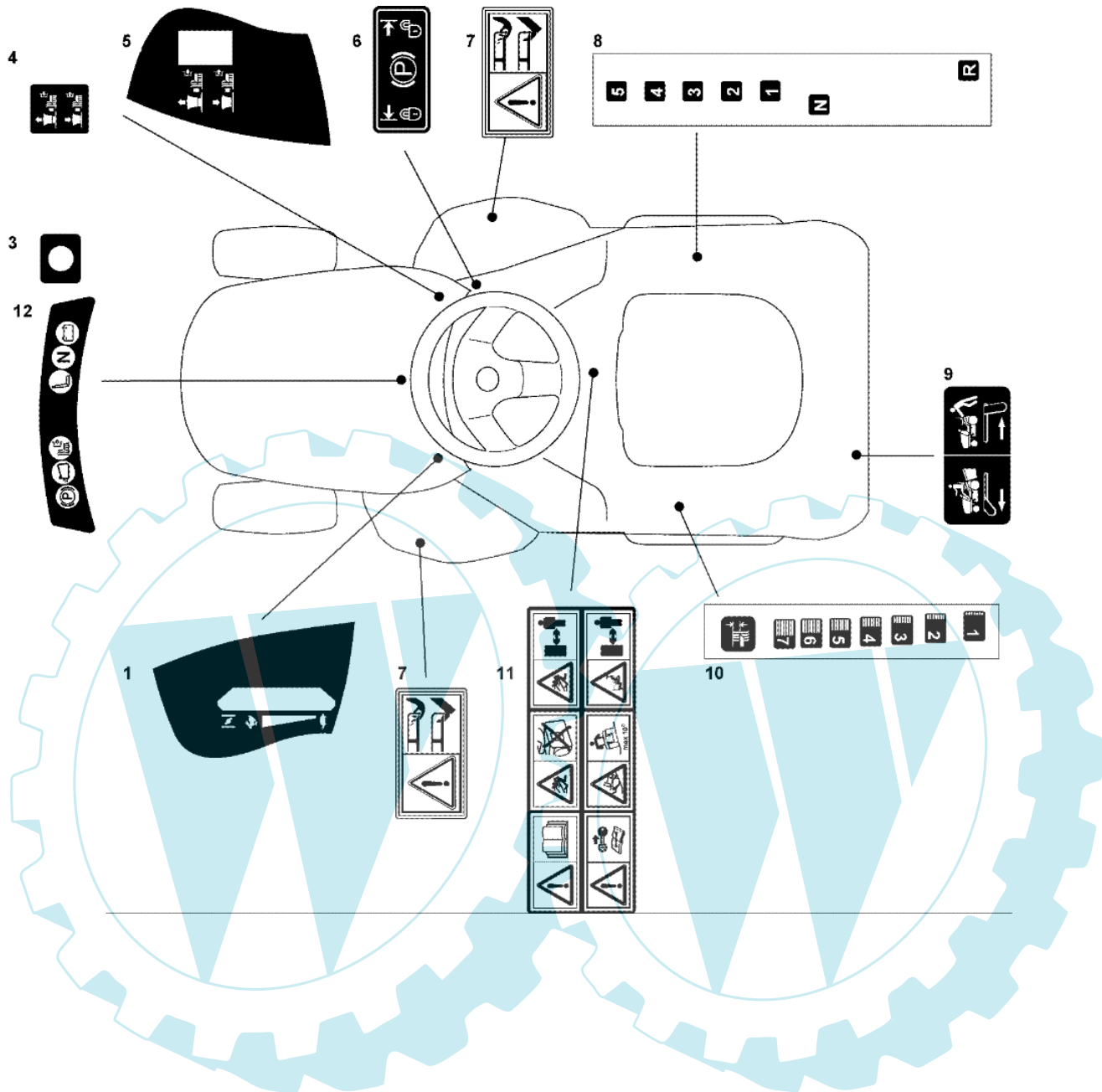
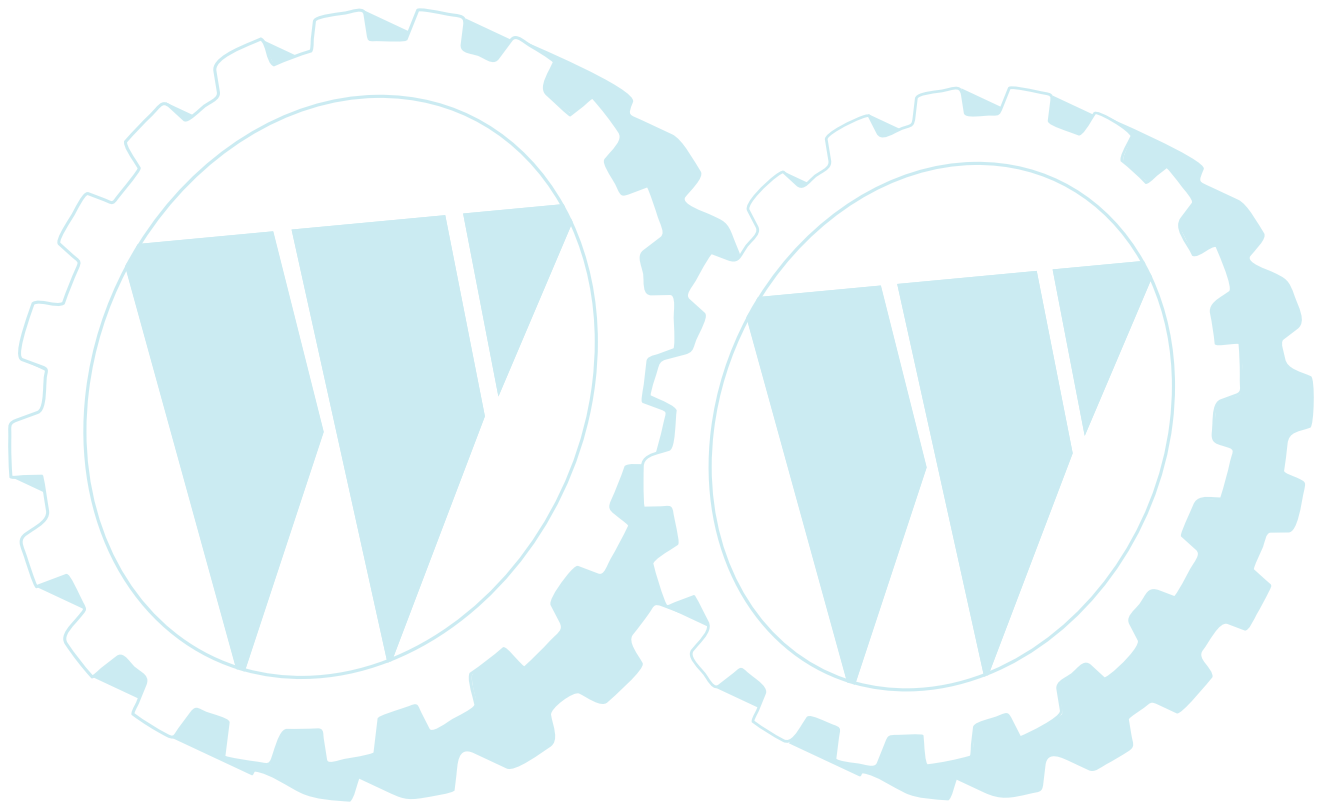


Bild Nr.	Anz.	Teilenummer	Beschreibung	Technische Nachricht
1	1	G14361440E0	Etikette	
3	1	G25420018E0	Etikette	
4	1	G14361438E0	Etikette	
5		-	Nicht verfügbar für diesen produkt	
6	1	G14361452E0	Etikette	
7	2	G114356699E1	Etikette	
8	1	G14361447E0	Etikette	
9		-	Nicht verfügbar für diesen produkt	
10	1	G14361441E0	Etikette	
11	1	G14361553E0	Klebzettel	
12		-	Nicht verfügbar für diesen produkt	



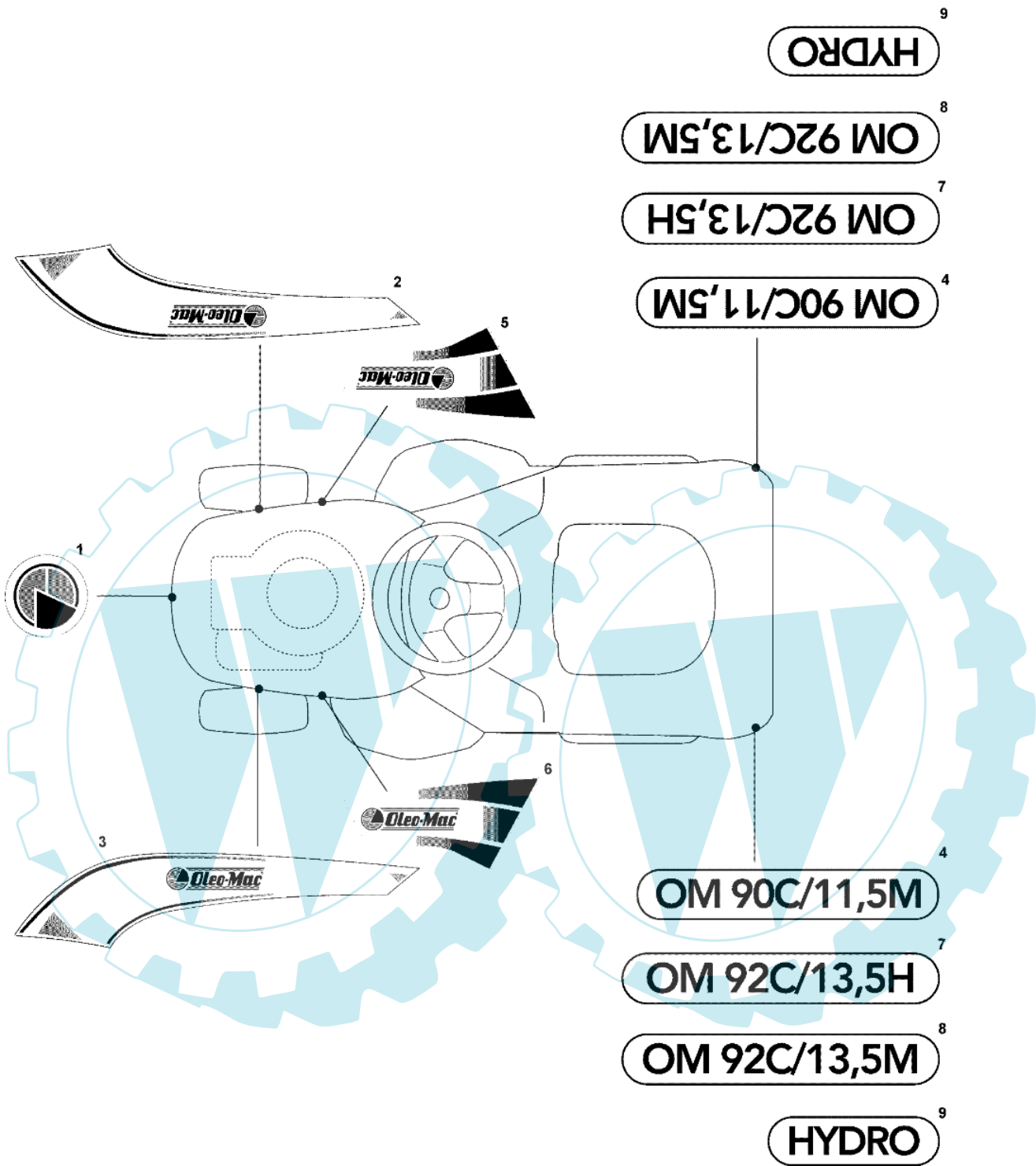


Bild Nr.	Anz.	Teilenummer	Beschreibung	Technische Nachricht
1	1	G114360219E0	Etikette	
2	1	G114361816E0	Etikette	
3	1	G114361817E0	Etikette	
4	2	G114362908E0	Etikette	
5	-	-	Nicht verfügbar für diesen produkt	
6	-	-	Nicht verfügbar für diesen produkt	
7	-	-	Nicht verfügbar für diesen produkt	
8	-	-	Nicht verfügbar für diesen produkt	
9	2	G114360216E0	Klebzettel	

